



E3250超薄二维影像扫描引擎

■ 扫描性能

- | 1/4英寸感光像素, 低照度环境下感光性能卓越
- | 采用1百万像素的Global Shutter纯灰度图像处理器
- | 宽DOF设计, 支持3mil小码时, 20mil最远达到1米
- | 高亮度激光瞄准线

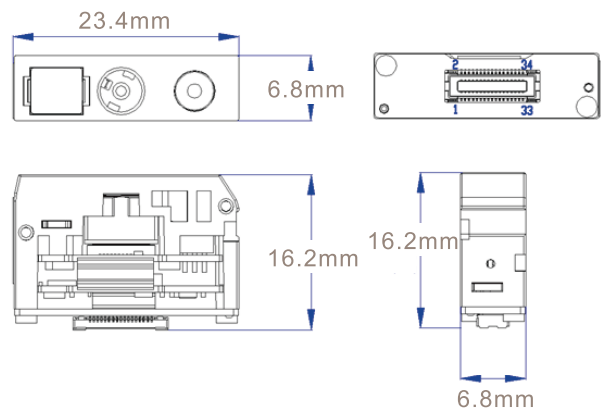
■ 独有产品特性

- | 采用Datalogic解码技术和算法授权
- | 定制化技术支持, 协助客户完成系统集成
- | 支持最多10个条码同时读取

■ 硬件特性

- | 超薄6.8mm尺寸, 可以大幅度降低集成空间要求
- | 针对部分竞品做到兼容性替换

■ 产品尺寸



应用领域



制造业



仓储物流



公共事业



零售业



医疗设备集成



移动支付



苏州摩比信通智能系统有限公司

86-512-68234699

www.mobydata.com

结构参数	
外形尺寸(长X宽X高)	23.5mm x 16.2mm x 6.8mm
重量	2.6g
电气参数	
输入电压	VCC3.3V ± 5%, VCC_IO:1.7V-3.6V
耗电量	I/O电流:1mA
	最大VCC电流:Max200mA
接口	MIPI
照明LED	白光
瞄准LED	红光
环境参数	
温度	-40°C to 85°C (-40°F to 185°F)
	-25°C to 50°C (-13°F to 122°F)
湿度	0至95%相对湿度, 无冷凝, 在50°C (122°F) 下
环境照明度	300lux
性能参数	
快门方式	全局快门
像素	1280 (H) × 800 (V) = 1.0 Mp
视场	48° (H) x 34° (V)
运动容差	最大600 cm/s [236 in/s], 典型400 cm/s [157 in/s]
条码对比度	最低反射率20%
最小解码能力	线性一维码:2.5mils
	Data Matrix: 6 mils
	PDF417: 3 mils
扫描角度	俯仰: +/- 60°; 旋转(倾斜): +/- 180°; 偏斜(偏航): +/- 60°
条码类型	
二维码	Digimarc; Aztec Code; China Han Xin Code; Data Matrix; MaxiCode; Micro QR Code; QR Code
一维码	Auto discriminates all standard 1D codes including GS1 DataBar™ linear codes
邮政码	Australian Post; British Post; China Post; IMB; Japanese Post; KIX Post; Korea Post; Planet Code; Postnet; Royal Mail Code (RM4SCC)
读取范围	
DOF:	5 mil Code 39 43 mm - 347 mm
	20 mil Code 39 65 mm - 1110 mm
	13mil EAN-13 35 mm - 621 mm
	10mil DM 46 mm - 285 mm
	15mil DM 39mm - 464 mm
	3.13MIL 93mm - 219 mm

