



E3200 超薄二维影像扫描引擎

■ 扫描性能

- | 超宽FOV设计，针对长条码提升读取顺畅性
- | 采用Global Shutter成像感光Sensor，拥有良好的运动容差
- | 针对污码、缺失码、弯曲码都有较强的纠错识读能力
- | 彩色条码、反白条码及部分DPM码都有较强的识读能力

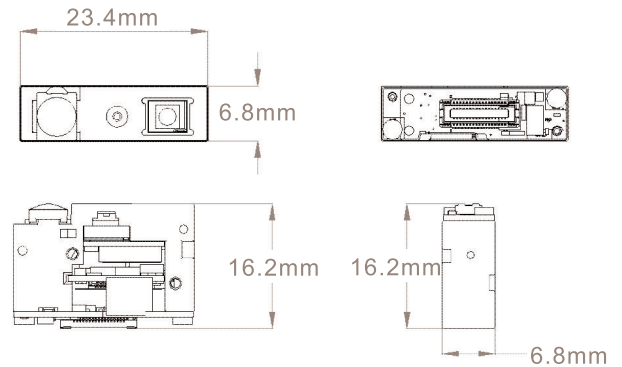
■ 独有产品特性

- | 采用Datalogic解码技术和算法授权
- | 定制化技术支持，协助客户完成系统集成
- | 支持最多10个条码同时读取

■ 硬件特性

- | 超薄6.8mm尺寸，可以大幅度降低集成空间要求
- | 针对部分竞品做到兼容性替换

■ 产品尺寸



应用领域



制造业



仓储物流



公共事业



零售业



医疗设备集成



移动支付



苏州摩比信通智能系统有限公司

86-512-68234699

www.mobydata.com

性能参数

结构参数			
外形尺寸 (长 X 宽 X 高)	23,5 mm x 16,2 mm x 6,8 mm		
重量	2.2g		
电气参数			
输入电压	VCC 3.1~4.5V, VDDIO 1.7~4.5V		
耗电量	I/O 电流 : 1mA		
	最大VCC 电流 : Max 200mA		
接口	MIPI		
照明LED	白光		
瞄准LED	蓝光		
环境参数			
温度	储存温度: -30°C to 70°C		
	工作温度: -20°C to 50°C		
湿度	5-95%		
抗冲击性	最大承受2500g重力加速度		
环境照明度	0 lux to 100,000 lux		
性能参数			
快门方式	全局快门Global Shutter		
像素	640 x 480		
视场	48° (H) x 34° (V)		
运动容差	在 10 cm 的距离上可实现 EAN/UPC 100%, 在完全黑暗的条件下可达每秒 1m		
条码对比度	最低反射率 25%		
最小解码能力	线性一维码 : 3mil		
	Datamatrix : 7.5mil		
	PFD417 : 6.6mil		
扫描角度	旋转: 360°, 俯仰: ± 60, 倾斜: ± 60		
条码类型			
二维码	Aztec Code; China Han Xin Code; Data Matrix; MaxiCode;		
	Micro QR Code; QR Code; EAN/JAN Composites; GS1 DataBar Composites;		
	GS1 DataBar Expanded Stacked; GS1 DataBar Stacked;		
	GS1 DataBar Stacked Omnidirectional; MacroPDF;		
一维码	MicroPDF417; PDF417; UPC A/E Composites		
	Auto discriminates all standard 1D codes including GS1 DataBar™ linear codes.		
邮政码	Australian Post; British Post; China Post; IMB; Japanese		
	Post; KIX Post; Korea Post; Planet Code; Postnet; Royal		
	Mail Code (RM4SCC)		
读取范围			
		Typical	Guaranteed
读取范围	5 mil Code 39	5.0 - 19.0 cm	6.0 - 16.0 cm
	20mil Code 39	up to 46.0 cm	8.0 - 37.0 cm
	10 mil	5.0 - 14.0 cm	6.0 - 11.0 cm
	13mil EAN-13	4.0 - 33.0 cm	4.5 - 27.0 cm

